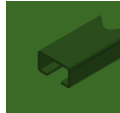


nosta-Montageschienen leichte Ausführung Profil 10
nosta-Assembly rails light-weight type profile 10



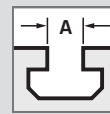
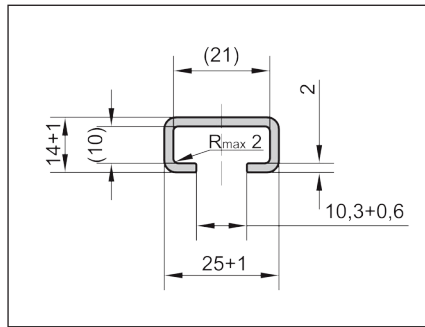
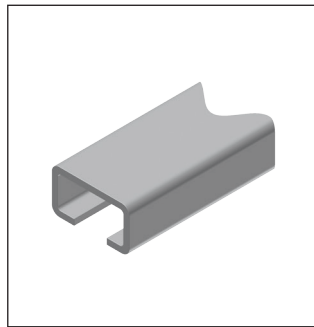
→ **Profil 10 / 21 / 10 / 25**
Edelstahl / Baustahl (kaltgewalzt)
→ **Profile 10 / 21 / 10 / 25**
stainless steel / structural steel (cold-rolled)

Standardausführungen

→ **Material:** 1.4301-2B;
Festigkeit: $R_m \geq 520 \text{ N/mm}^2$, $R_{p0,2} \geq 210 \text{ N/mm}^2$;
→ **Material:** Stahl S355MC;
Norm: EN 10149;

Standard Configuration

→ **Material:** 1.4301-2B;
Strength: $R_m \geq 520 \text{ N/mm}^2$, $R_{p0,2} \geq 210 \text{ N/mm}^2$;
→ **Material:** steel S355MC;
Standard: EN 10149;



ARTIKEL-NR.
PART NO.

TECHNISCHE DATEN
TECHNICAL DATA

| ARTIKEL-NR. PART NO. | Material | Oberfläche surface | A | Lieferlänge m delivery length m | Gewicht ≈ kg weight ≈ kg |
|--------------------------|-----------|-----------------------|----|---------------------------------------|-----------------------------|
| 80 CU 1 102110025 | 1.4301-2B | blank | 10 | 1 | 0,89 |
| 80 CU 0 102110025 | 1.4301-2B | blank | 10 | 6 | 5,34 |
| 80 CT 1 102110025 | S355MC | blank ** | 10 | 1 | 0,89 |
| 80 CT 0 102110025 | S355MC | blank ** | 10 | 6 | 5,34 |

STATISCHE WERTE
STATICAL DATA

| | |
|---------------------------------|-------------------------|
| Fläche A face A | 113,69 mm ² |
| Schwerpunkt centre of gravity | 8,15 mm |
| IXS | 2803,69 mm ⁴ |
| IYS | 9567,34 mm ⁴ |
| WXU | 343,84 mm ³ |
| WXO | 479,6 mm ³ |
| WY | 765,39 mm ³ |
| Gewicht weight | 0,89 kg/m |

connect

maschinenbau
mechanical engineering

profil
profile

10

BESTELLBEISPIEL
12 Stück, Profil 10 / 21 / 10 / 25, Edelstahl,
Länge 1 m, Artikel-Nr. 80 **CU** 1 102110025

ORDER SAMPLE
12 each, profile 10 / 21 / 10 / 25, stainless steel,
length 1 m, Part No. 80 **CU** 1 102110025

Material 1.4571 auf Anfrage.
Die Schiene nach DIN EN 60715-C20 auf
Anfrage.

** Galvanisch verzinkt und feuerver-
zinkt auf Anfrage.

Material 1.4571 on request.
The assembly rail as per DIN EN 60715-
C20 on request.

** Zinc-plated or hot-dip galvanised on
request.