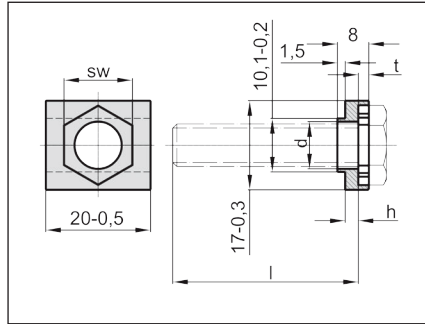
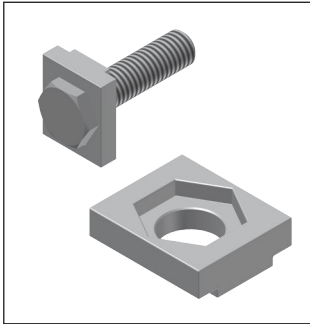




- **Nutenstein für Nutenschraube, M5 - M8**
- **Nutenschraube, M5 - M8**
leichte Ausführung, Edelstahl (1.4301)
- **T-slot sliding nuts for T-slot screw, M5 - M8**
- **T-slot screw, M5 - M8**
light-weight version, stainless steel (1.4301)

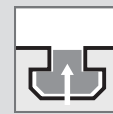
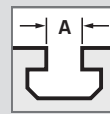


Standardausführungen

→ **Material Nutenstein:** 1.4301-2H, Edelstahl;
Festigkeit: $R_m \geq 700 \text{ N/mm}^2$, $R_{p0,2} \geq 450 \text{ N/mm}^2$;
Norm: EN 10088-3;
→ **Material Schraube:** A2-70;

Standard Configuration

→ **Material T-slot sliding nut:** 1.4301-2H, stainless steel;
Strength: $R_m \geq 700 \text{ N/mm}^2$, $R_{p0,2} \geq 450 \text{ N/mm}^2$;
Standard: EN 10088-3;
→ **Material screw:** A2-70;

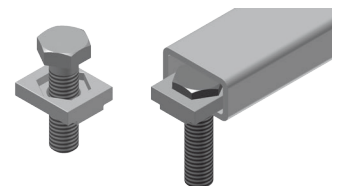


ARTIKEL-NR.
PART NO.

Edelstahl (1.4301-2H)
stainless steel (1.4301-2H)

TECHNISCHE DATEN
TECHNICAL DATA

	für Gewinde for thread	A	d	l	SW	t	h	Gewicht ≈ g/Stk weight ≈ g/item	Stück/Packung parts/package	
									klein small	groß large
99 12 461 062	M5	10	5,5	-	8	2,5	4	12,5	100	-
99 12 461 062 S20	M5	10	5,5	20	8	2,5	4	16,4	100	-
99 12 461 062 S 30	M5	10	5,5	30	8	2,5	4	17,6	100	-
99 12 461 062 S 40	M5	10	5,5	40	8	2,5	4	18,9	100	-
99 12 461 063	M6	10	6,5	-	10	2,5	4	11,6	100	-
99 12 461 063 S 30	M6	10	6,5	30	10	2,5	4	19	50	-
99 12 461 063 S 40	M6	10	6,5	40	10	2,5	4	20,8	50	-
99 12 461 063 S 50	M6	10	6,5	50	10	2,5	4	21,6	50	-
99 12 461 064	M8	10	8,5	-	13	2,5	4	9,7	100	-
99 12 461 064 S 30	M8	10	8,5	30	13	2,5	4	24,2	50	-
99 12 461 064 S 40	M8	10	8,5	40	13	2,5	4	27,7	50	-
99 12 461 064 S 50	M8	10	8,5	50	13	2,5	4	31,5	50	-



BESTELLBEISPIEL

50 Stück, Nutenstein Edelstahl, M6, Artikel-Nr. 99 12 461 **063**; 50 Stück, Nutenschraube, Edelstahl, M8 x 40, Artikel-Nr. 99 12 461 **064 S40**

ORDER SAMPLE

50 each, T-slot sliding nut stainless steel, M6, Part No. 99 12 461 **063**; 50 each, T-slot screw, stainless steel, M8 x 40, Part No. 99 12 461 **064 S40**

Weitere Abmessungen und Ausführungen auf Anfrage.

Bei dem **Nutenstein** gehört die Sechskantschraube ISO 4017 nicht zum Lieferumfang.

Die **Nutenschraube** ist komplett. Die Sechskantschraube ISO 4017 ist gegen Herausfallen gesichert.

Technische Änderungen vorbehalten.

Other dimensions and versions on request.

The hexagon screw ISO 4017 for this **T-slot sliding** nut is not part of the scope of delivery.

The **T-slot screw** is complete. The hexagonal screw ISO 4017 is secured against falling out.

Technical changes reserved.