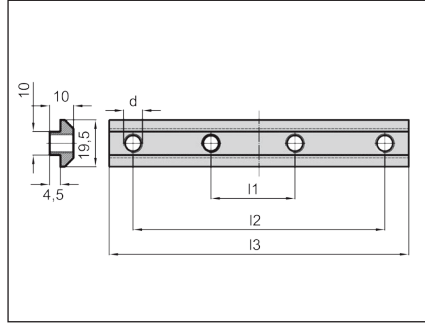
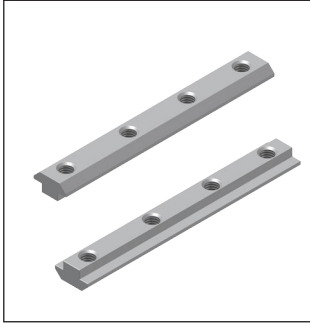


→ **Muttern für T-Nuten, 10 mm, M8, lang  
Stahl (verzinkt)**

→ **T-slot nuts for slots, 10 mm, M8, long  
steel (zinc-plated)**



Muttern für T-Nuten Nut 10 mit Steg  
T-slot nuts, slot 10 with raised center

**Standardausführungen**

→ **Material:** Stahl, verzinkt,  
Norm: EN 10277-2, EN 10083-2;

**Standard Configuration**

→ **Material:** steel, zinc-plated,  
Standard: EN 10277-2, EN 10083-2;



**ARTIKEL-NR.  
PART NO.**

Stahl (verzinkt)  
steel (zinc-plated)

**TECHNISCHE DATEN  
TECHNICAL DATA**

	d	A	l <sub>1</sub>	l <sub>2</sub>	l <sub>3</sub>	Gewicht ≈ g/Stk weight ≈ g/item	Stück/Packung parts/package	
							klein small	groß large
99 18 682 <b>005</b>	M8	10	35	105	125	132	50	-
99 18 682 <b>013</b>	M8	10	60	162	180	196	50	-

**BESTELLBEISPIEL**

50 Stück, Muttern für T-Nuten, 10 mm, M8, lang,  
l<sub>3</sub>=125, Artikel-Nr. 99 18 682 **005**

**ORDER SAMPLE**

50 each, T-slot nuts, 10 mm, M8, long,  
l<sub>3</sub>=125, Part No. 99 18 682 **005**

Weitere Abmessungen und Ausführungen auf Anfrage.

Other dimensions and configurations on request.