



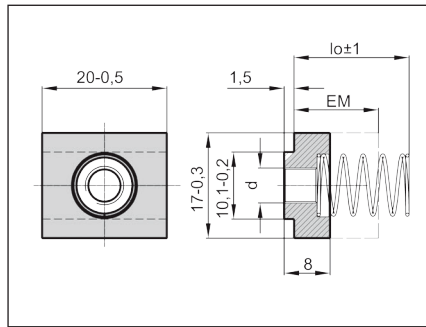
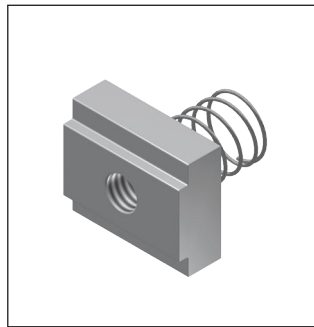
→ **Muttern für T-Nuten, M5 – M8 mit Feder**
Stahl (verzinkt) / Edelstahl (1.4301)
→ **T-slot nuts, M5 – M8 with spring**
steel (zinc-plated) / stainless steel (1.4301)

Standardausführungen

→ **Material:** C45+C oder gleichwertig, galvanisch verzinkt;
Norm: EN 10277-2, EN 10083-2;
→ **Material Feder:** 1.4310;
Norm: EN 10088-3;

Standard Configuration

→ **Material:** C45+C or equivalent, zinc-plated with;
Standard: EN 10277-2, EN 10083-2;
→ **Material spring:** 1.4310;
Standard: EN 10088-3;



ARTIKEL-NR.
PART NO.

TECHNISCHE DATEN
TECHNICAL DATA

Stahl (verzinkt) steel (zinc-plated)	Edelstahl (1.4301-2H) stainless steel (1.4301-2H)	d	A	h	lo*	EM**	Gewicht ≈ g/Stk weight ≈ g/item	Stück/Packung parts/package		Prüfkraft F _{min} in KN gem. Prüfverfahren nach DIN 20898-2 test force F _{min} in KN as per test procedure of DIN 20898-2	
								klein small	groß large	Stahl (verzinkt) steel (zinc-plated)	Edelstahl (1.4301-2H) stainless steel (1.4301-2H)
99 12 461 068	99 12 461 074	M5	10	6	13	10	10	100	-	11,4	6
99 12 461 069	99 12 461 075	M6	10	6	13	10	10	100	-	16	9
99 12 461 070	99 12 461 076	M8	10	8	13	10	9	100	-	29	16

BESTELLBEISPIEL
100 Stück, Muttern für T-Nuten, M5 x 10 mit Feder, C45+C verzinkt, Artikel-Nr. 99 12 461 **068**

ORDER SAMPLE
100 each, T-slot nuts, M5 x 10 with spring, C45+C zinc-plated, Part No. 99 12 461 **068**

Teile auch Geomet 321 beschichtet lieferbar.

Andere Federlängen auf Anfrage. Technische Änderungen vorbehalten.

* lo: im unbelasteten Zustand
** EM: Einbaumaß

Parts may also be supplied with Geomet 321-coating.

Other spring length on request. Technical changes reserved

* lo: unstressed
** EM: mounting dimension