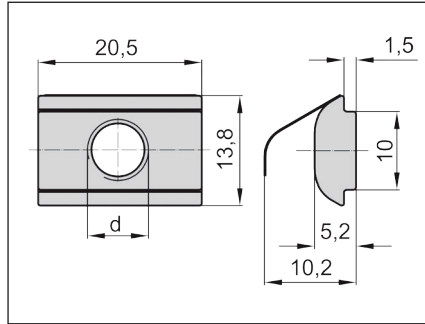
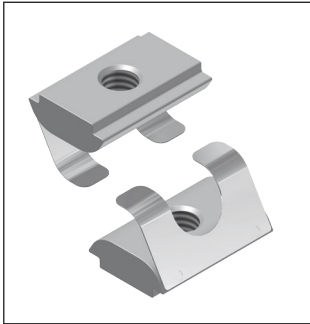




→ **Muttern für T-Nuten mit Feder, 10 mm, M4 – M8
Stahl (verzinkt)**

→ **T-slot nuts for slots with spring, 10 mm, M4 – M8
steel (zinc-plated)**



Muttern für T-Nuten, Nut 10 mit Steg und Feder
T-slot nuts, slot 10 with raised center and spring

Standardausführungen

→ **Material:** Stahl, verzinkt;
Feder: 1.4310;

Standard Configuration

→ **Material:** steel, zinc-plated;
Spring: 1.4310;



**ARTIKEL-NR.
PART NO.**

Stahl (verzinkt)
steel (zinc-plated)

**TECHNISCHE DATEN
TECHNICAL DATA**

	d	A	Gewicht ≈ g/Stk weight ≈ g/item	Stück/Packung parts/package	
				klein small	groß large
99 14 025 022	M5	10	11	100	-
99 14 025 023	M6	10	11	100	-
99 14 025 024	M8	10	10	100	-
Profil blank 1000 ± 10 mm lang Profile blank 1000 ± 10 mm long					
80 99 14 0250 03 M	-	10	566	1	10

BESTELLBEISPIEL

100 Stück, Muttern für T-Nuten, 10 mm, M5,
Artikel-Nr. 99 14 025 **022**

ORDER SAMPLE

100 each, T-slot nuts, 10 mm, M5,
Part No. 99 14 025 **022**

Sonderausführungen in beliebiger
Länge mit mehreren Bohrungen sind
auf Anfrage lieferbar.

Special versions in optional length
with several borings are available on
request.