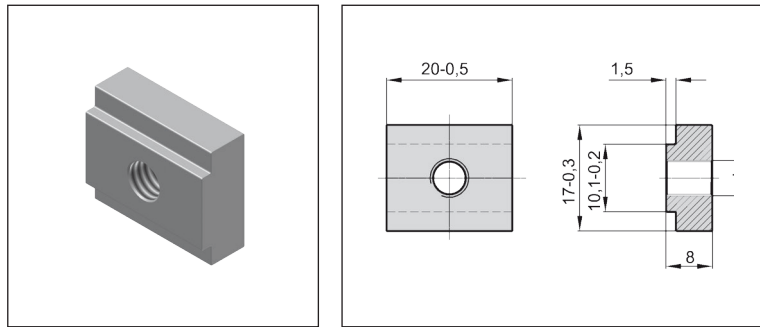




→ **Muttern für T-Nuten, M5 - M8**
Stahl (verzinkt) / Edelstahl (1.4301)
→ **T-slot nuts, M5 - M8**
steel (zinc-plated) / stainless steel (1.4301)



Standardausführungen

→ **Material:** verzinkt, C45+C oder gleichwertig, galvanisch verzinkt;

Norm: EN 10277-2, EN 10083-2;

→ **Material:** Edelstahl 1.4301-2H;

Festigkeit: $R_m \geq 700 \text{ N/mm}^2$, $R_{p0.2} \geq 450 \text{ N/mm}^2$;

Norm: EN 10088-3;

Standard Configuration

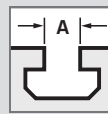
→ **Material:** zinc-plated, C45+C or equivalent, zinc-plated;

Standard: EN 10277-2, EN 10083-2;

→ **Material:** stainless steel 1.4301-2H ;

Strength: $R_m \geq 700 \text{ N/mm}^2$, $R_{p0.2} \geq 450 \text{ N/mm}^2$;

Standard: EN 10088-3;



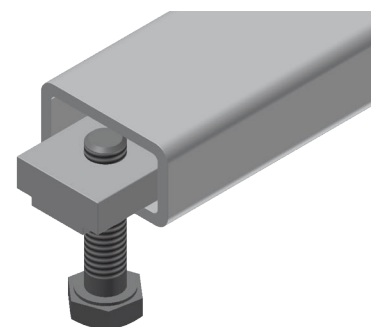
ARTIKEL-NR.
PART NO.

Stahl (verzinkt)
steel (zinc-plated)

Edelstahl (1.4301-2H)
stainless steel (1.4301-2H)

TECHNISCHE DATEN
TECHNICAL DATA

Stahl (verzinkt) steel (zinc-plated)	Edelstahl (1.4301-2H) stainless steel (1.4301-2H)	d	A	h	Gewicht ≈ g/Stk weight ≈g/item	Stück/Packung parts/package		Prüfkraft F_{min} in KN gem. Prüfverfahren nach DIN 20898-2 test force F_{min} in KN as per test procedure of DIN 20898-2	
						klein small	groß large	Stahl (verzinkt) steel (zinc-plated)	Edelstahl (1.4301-2H) stainless steel (1.4301-2H)
99 12 461 056	99 12 461 071	M5	10	6	9	100	-	11,4	6
99 12 461 058	99 12 461 072	M6	10	6	9	100	-	16	9
99 12 461 060	99 12 461 073	M8	10	8	8	100	-	29	16



BESTELLBEISPIEL
500 Stück, Muttern für T-Nuten M5 x 10, C45+C verzinkt, Artikel-Nr. 99 12 461 **056**

ORDER SAMPLE
500 each, T-slot nuts M5 x 10, C45+C zinc-plated, Part No. 99 12 461 **056**

Weitere Abmessungen und Ausführungen auf Anfrage.

Other dimensions and versions on request.