

- **Muttern für T-Nuten, 10 mm, M4 – M8
Stahl (verzinkt)**
- **T-slot nuts for slots, 10 mm, M4 – M8
steel (zinc-plated)**

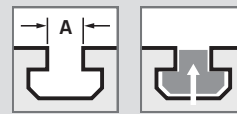
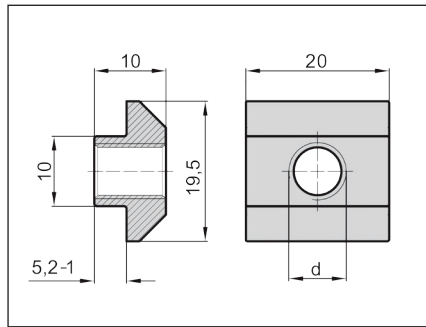
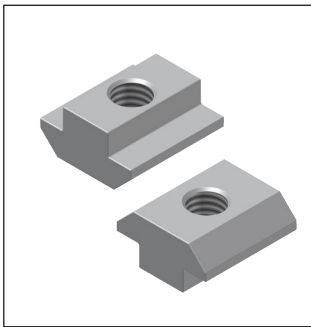
Muttern für T-Nuten, Nut 10 mit Steg.
T-slot nuts, slot 10 with raised center.

Standardausführungen

→ **Material:** Stahl, verzinkt;

Standard Configuration

→ **Material:** steel, zinc-plated;



**ARTIKEL-NR.
PART NO.**

Stahl (verzinkt)
steel (zinc-plated)

**TECHNISCHE DATEN
TECHNICAL DATA**

	d	A	Gewicht ≈ g/Stk weight ≈ g/item	Stück/Packung parts/package	
				klein small	groß large
99 12 135 045N	M4	10	20	100	250
99 12 135 003N	M5	10	20	100	250
99 12 135 004N	M6	10	19	100	250
99 12 135 005N	M8	10	18	100	250
Profil blank 1000 ± 10 mm lang Profile blank 1000 ± 10 mm long					
800T09,819,510M	-	10	1084	1	10

BESTELLBEISPIEL
100 Stück, Muttern für T-Nuten, 10 mm, M4,
Artikel-Nr. 99 12 135 **045**

ORDER SAMPLE
100 each, T-slot nuts, 10 mm, M4,
Part No. 99 12 135 **045**

Sonderausführungen in beliebiger Länge mit mehreren Bohrungen sind auf Anfrage lieferbar.

Special versions in optional length with several borings are available on request.