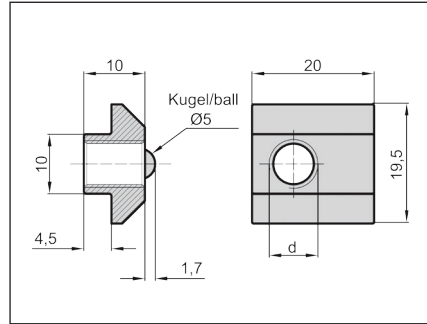
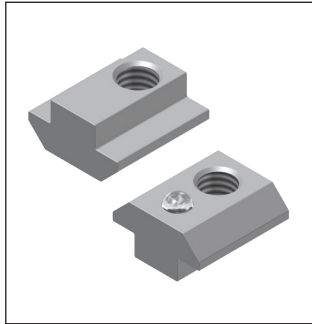


- **Muttern für T-Nuten mit Kugel gefedert, 10 mm, M4 – M8, Stahl (verzinkt)**
- **T-slot nuts for slots with ball and spring, 10 mm, M4 – M8, steel (zinc-plated)**



Muttern für T-Nuten Nut 10 mit Steg und Kugel gefedert
T-slot nuts for slot 10 with raised center, ball and spring

Standardausführungen

→ **Material:** Stahl, verzinkt;
Feder: 1.4310;
Kugel: 1.3505;

Standard Configuration

→ **Material:** steel, zinc-plated;
Spring: 1.4310;
Ball: 1.3505;



ARTIKEL-NR.
PART NO.

Stahl (verzinkt)
steel (zinc-plated)

TECHNISCHE DATEN
TECHNICAL DATA

	d	A	Gewicht ≈ g/Stk weight ≈ g/item	Stück/Packung parts/package	
				klein small	groß large
99 12 135 061	M4	10	27	100	500
99 12 135 062	M5	10	26	100	500
99 12 135 063	M6	10	26	100	500
99 12 135 064	M8	10	25	100	500
Profil blank 1000 ± 10 mm lang Profile blank 1000 ± 10 mm long					
800T09,819,510M	-	10	1084	1	10

BESTELLBEISPIEL

100 Stück, Muttern für T-Nuten, mit Kugel gefedert,
10 mm, M4, Artikel-Nr. 99 12 135 **061**

ORDER SAMPLE

100 each, T-slot nuts, with ball and spring,
10 mm, M4, Part No. 99 12 135 **061**

Sonderausführungen in beliebiger Länge mit mehreren Bohrungen sind auf Anfrage lieferbar.

Special versions in optional length with several borings are available on request.