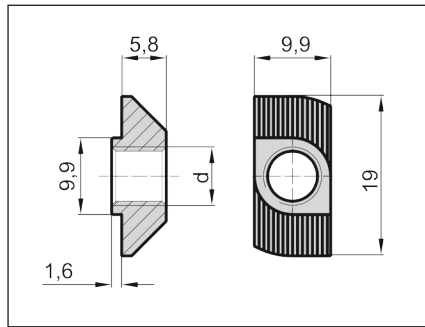
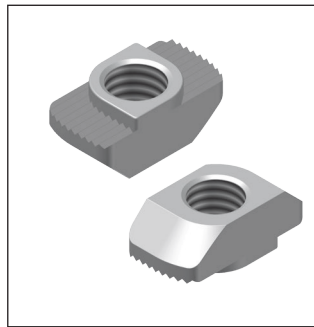




- **Hammermutter für T-Nuten 10 mm, M5 – M8 niedrige Form, Stahl (verzinkt) / Edelstahl (1.4301)**
- **Hammer nuts for slots 10 mm, M5 – M8 low center, steel (zinc-plated) / stainless steel (1.4301)**



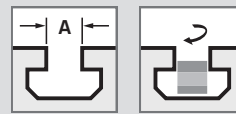
Standardausführungen

- **Material:** Stahl, verzinkt;
- **Material:** Edelstahl 1.4301 oder gleichwertig;

Standard Configuration

- **Material:** steel, zinc-plated;
- **Material:** stainless steel, 1.4301 or equivalent;

Ohne Bremsmoment!
Without grip system!



ARTIKEL-NR.
PART NO.

TECHNISCHE DATEN
TECHNICAL DATA

Stahl (verzinkt) steel (zinc-plated)	Edelstahl (1.4301) stainless steel (1.4301)	d	A	Gewicht ≈ g/Stk weight ≈ g/item	Stück/Packung parts/package	
					klein small	groß large
99 23 647 021N	-	M5	10	6,7	100	1000
99 23 647 022N	99 23 647 024N	M6	10	6,2	100	1000
99 23 647 023N	99 23 647 025N	M8	10	5,1	100	1000

connect

maschinenbau
mechanical engineering

profil
profile **10**

BESTELLBEISPIEL
100 Stück, Hammermuttern M5 x 10, Stahl verzinkt, niedrige Form, Artikel-Nr. 99 23 647 **021**

ORDER SAMPLE
100 each, hammer nut M5 x 10, steel zinc-plated, low center, Part No. 99 23 647 **021**

Weitere Abmessungen und Ausführungen auf Anfrage.

Other dimensions and configurations on request.