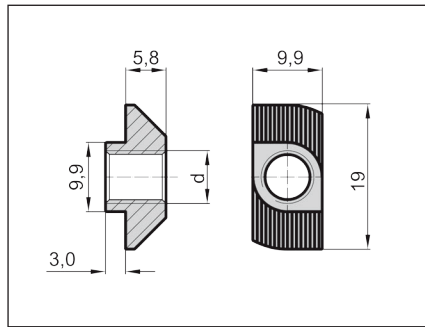
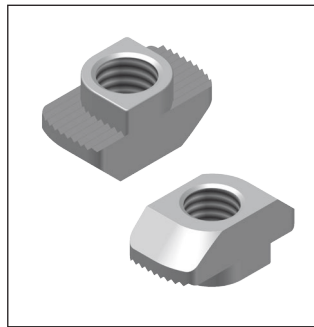


- **Hammermutter für T-Nuten, 10 mm, M4 – M8 hohe Form, Stahl (verzinkt) / Edelstahl (1.4301)**
- **Hammer nuts for slots, 10 mm, M4 – M8 high center, steel (zinc-plated) / stainless steel (1.4301)**



**Standardausführungen**

- **Material:** Stahl, verzinkt;
- **Material:** Edelstahl 1.4301 oder gleichwertig;

**Standard Configuration**

- **Material:** steel, zinc-plated;
- **Material:** stainless steel, 1.4301 or equivalent;



**ARTIKEL-NR.  
PART NO.**

**TECHNISCHE DATEN  
TECHNICAL DATA**

Stahl (verzinkt) steel (zinc-plated)	Edelstahl (1.4301) stainless steel (1.4301)	d	A	Bremsmoment grip system		Gewicht ≈ g/Stk weight ≈ g/item	Stück/Packung parts/package	
				mit with	ohne without		klein small	groß large
99 23 647 <b>007N</b>	-	M4	10	X	-	7,9	100	1000
99 23 647 <b>003N</b>	-	M5	10	X	-	7,7	100	1000
99 23 647 <b>002N</b>	99 23 647 <b>174N</b>	M6	10	X	-	7,2	100	1000
99 23 647 <b>001N</b>	99 23 647 <b>175N</b>	M8	10	X	-	6,1	100	1000
99 23 647 <b>014N</b>	-	M4	10	-	X	7,9	100	1000
99 23 647 <b>015N</b>	-	M5	10	-	X	7,7	100	1000
99 23 647 <b>013N</b>	99 23 647 <b>170N</b>	M6	10	-	X	7,25	100	1000
99 23 647 <b>012N</b>	99 23 647 <b>171N</b>	M8	10	-	X	6,1	100	1000

**BESTELLBEISPIEL**  
100 Stück, Hammermuttern M4 x 10,  
Stahl verzinkt, mit Bremsmoment, hohe Form,  
Artikel-Nr. 99 23 647 **007**

**ORDER SAMPLE**  
100 each, hammer nuts M4 x 10,  
steel zinc-plated, with grip system, high center ,  
Part No. 99 23 647 **007**

Weitere Abmessungen und Ausführungen auf Anfrage.

Other dimensions and configurations on request.