

- **Eckverbinder innen für Profil 10 wechselseitig, Zinkdruckguß, vernickelt**
- **Inner corner connector double sided usage, die-cast zinc, nickle coated**

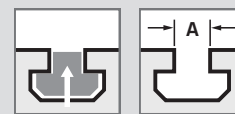
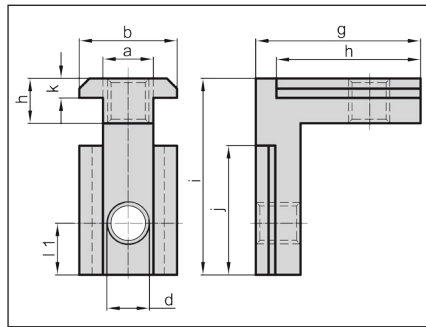
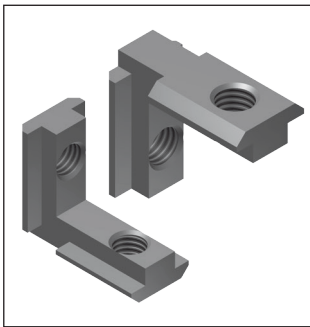
Eckverbinder für T-Nuten mit 10mm mit Steg  
 Inner corner connector double sided usage for slot 10mm

**Standardausführungen**

→ **Material:** Zinkdruckguß, vernickelt;

**Standard Configuration**

→ **Material:** die-cast zinc, nickle coated;



**ARTIKEL-NR.  
PART NO.**

Zinkdruckguß, vernickelt  
 die-cast zinc, nickle coated

99 32 378 **008N**

**TECHNISCHE DATEN  
TECHNICAL DATA**

d	b	k	h	l1	A /Profil	g	h	i	j
M8	19	3,8	8,7	10	<b>10</b>	32	28	38	25

**BESTELLBEISPIEL**  
 100 Stück, Eckverbinder für T-Nuten, 10 mm mit Steg,  
 Artikel-Nr. 99 32 378 **008N**

**ORDER SAMPLE**  
 100 each, Inner corner connector double sided usage  
 for slot 10 mm,  
 Part No. 99 32 378 **008N**